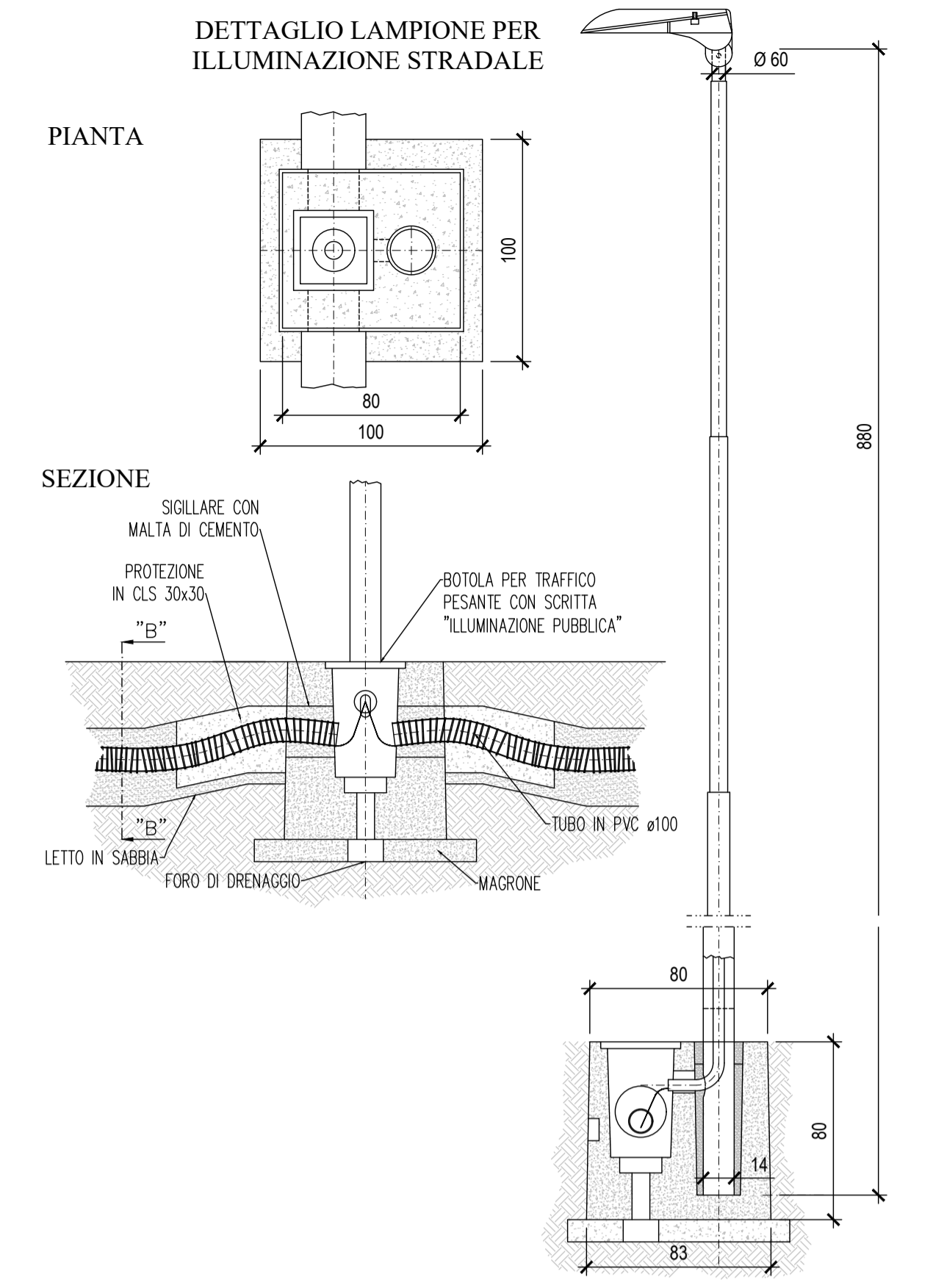
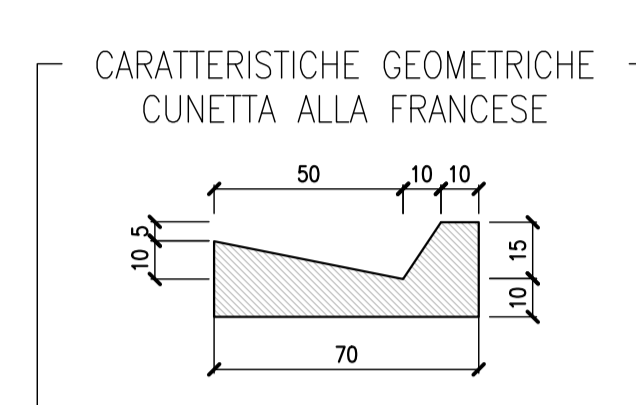
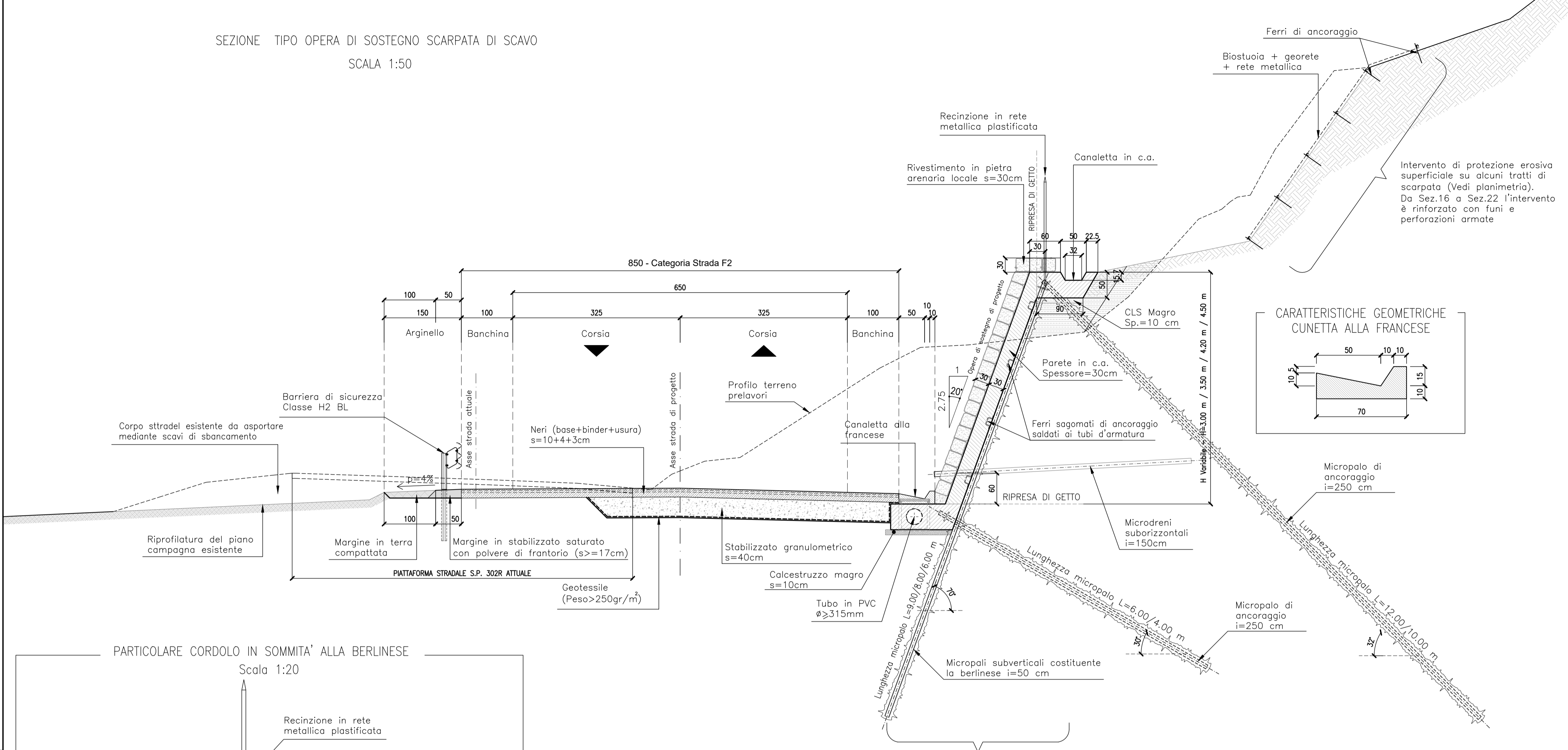


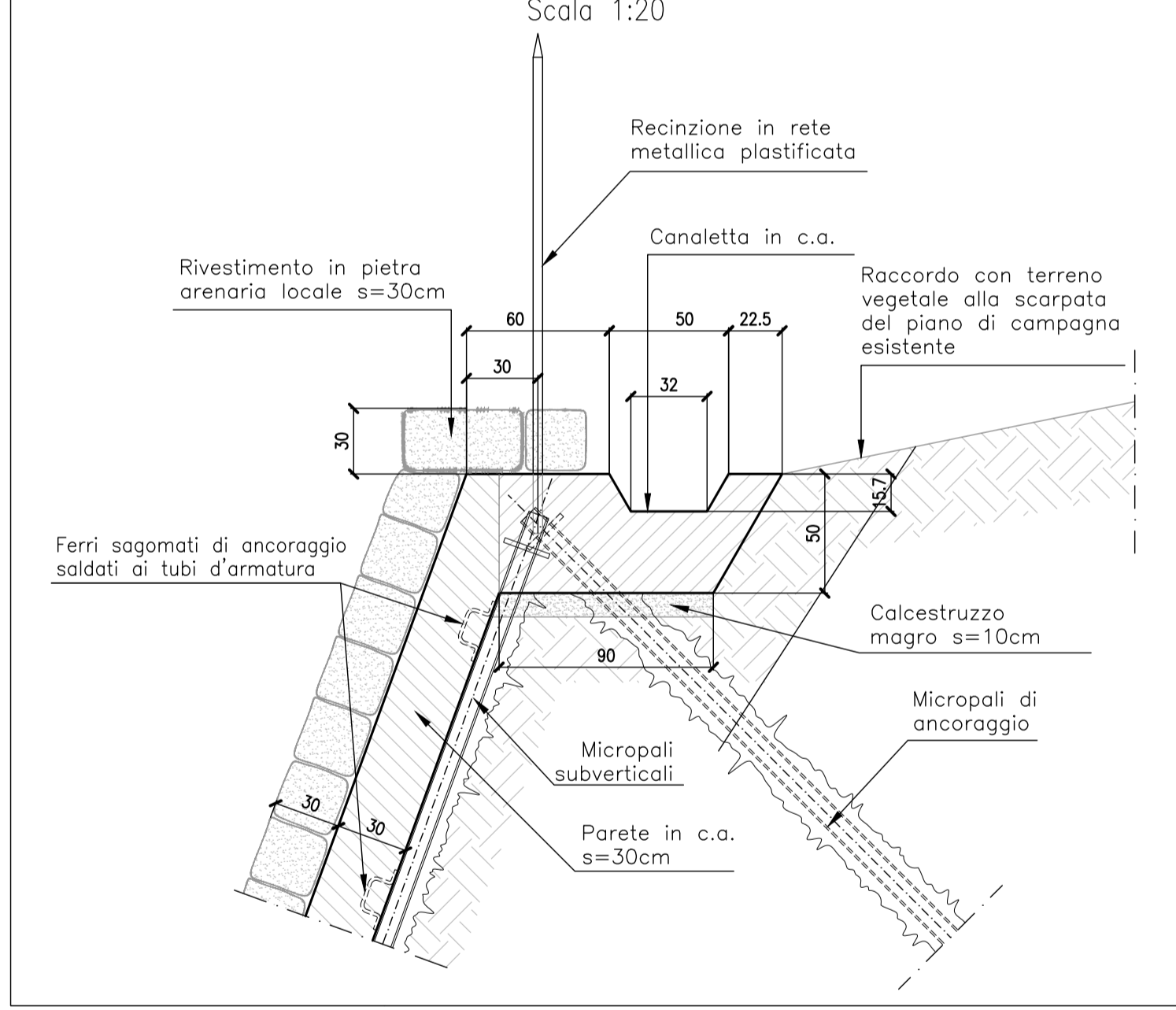
SEZIONE TIPO OPERA DI SOSTEGNO SCARPATA DI SCAVO

SCALA 1:50

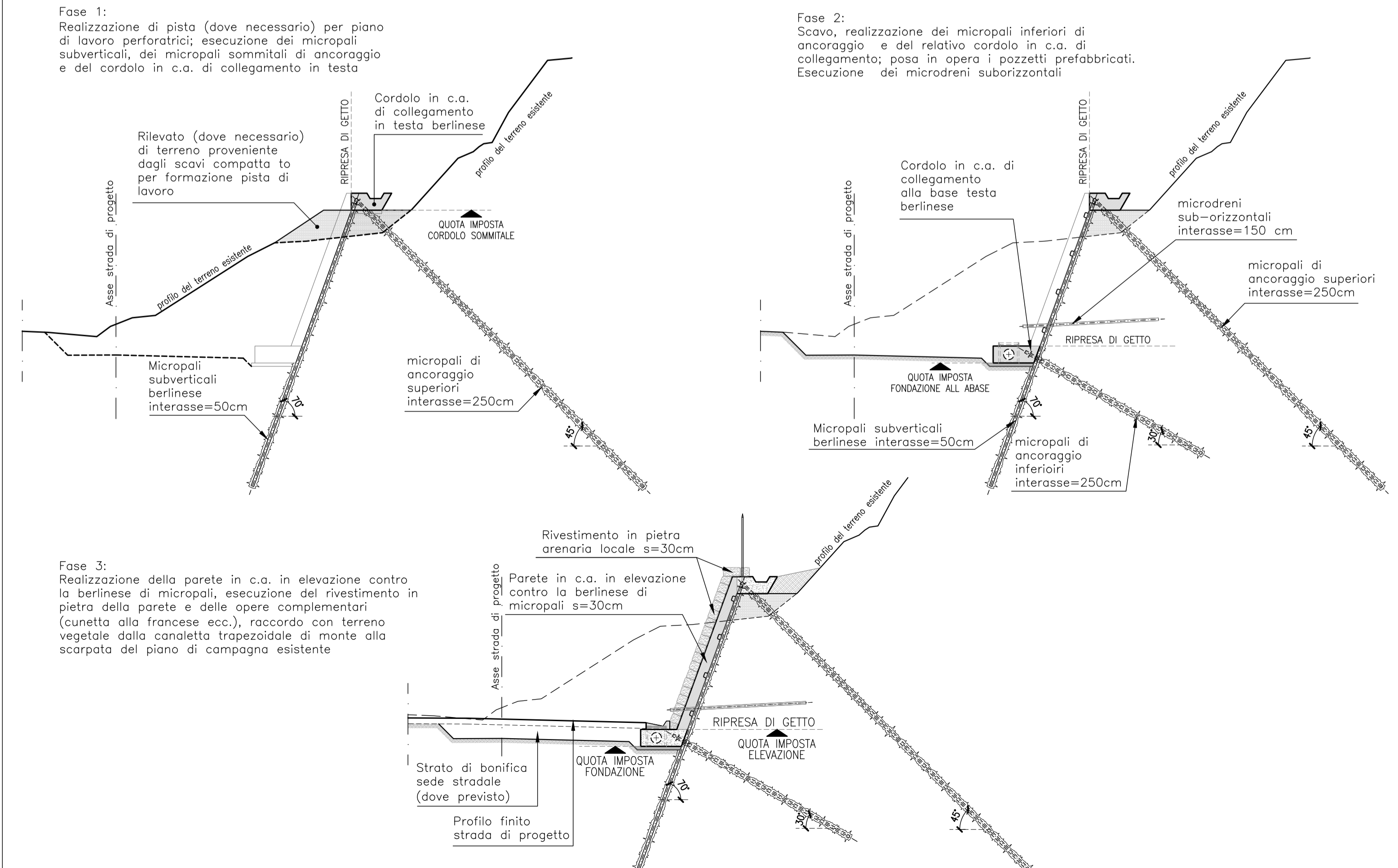


- NOTE GENERALI**
- Tutte le dimensioni sono espresse in centimetri, tutte le misure degli angoli sono espresse in gradi sessagesimali, tutte le quote altimetriche sono espresse in metri, (salvo dove diversamente indicato).
  - Le quote di scavo e la posizione degli interventi, nonché le dimensioni degli elementi indicati, dovranno essere verificate sul posto dall'impresa esecutrice dei lavori e se necessario, sentita la D.L., andranno opportunamente adeguati all'effettiva morfologia del terreno.
  - Le coordinate assolute di tracciamento si riferiscono al sistema di riferimento fornito con rilievo dato dal committente sono nel sistema di riferimento Gauss Boaga WGS84 UTM fuso 33.
  - Il rilievo dello stato attuale è stato eseguito da Atlantis.
  - Prima dell'inizio delle lavorazioni dovrà essere verificato lo stato di conservazione e di integrità delle strutture esistenti. In caso di strutture compromesse o danneggiate, procedere ripristino delle stesse, previo giudizio insindacabile della D.L.

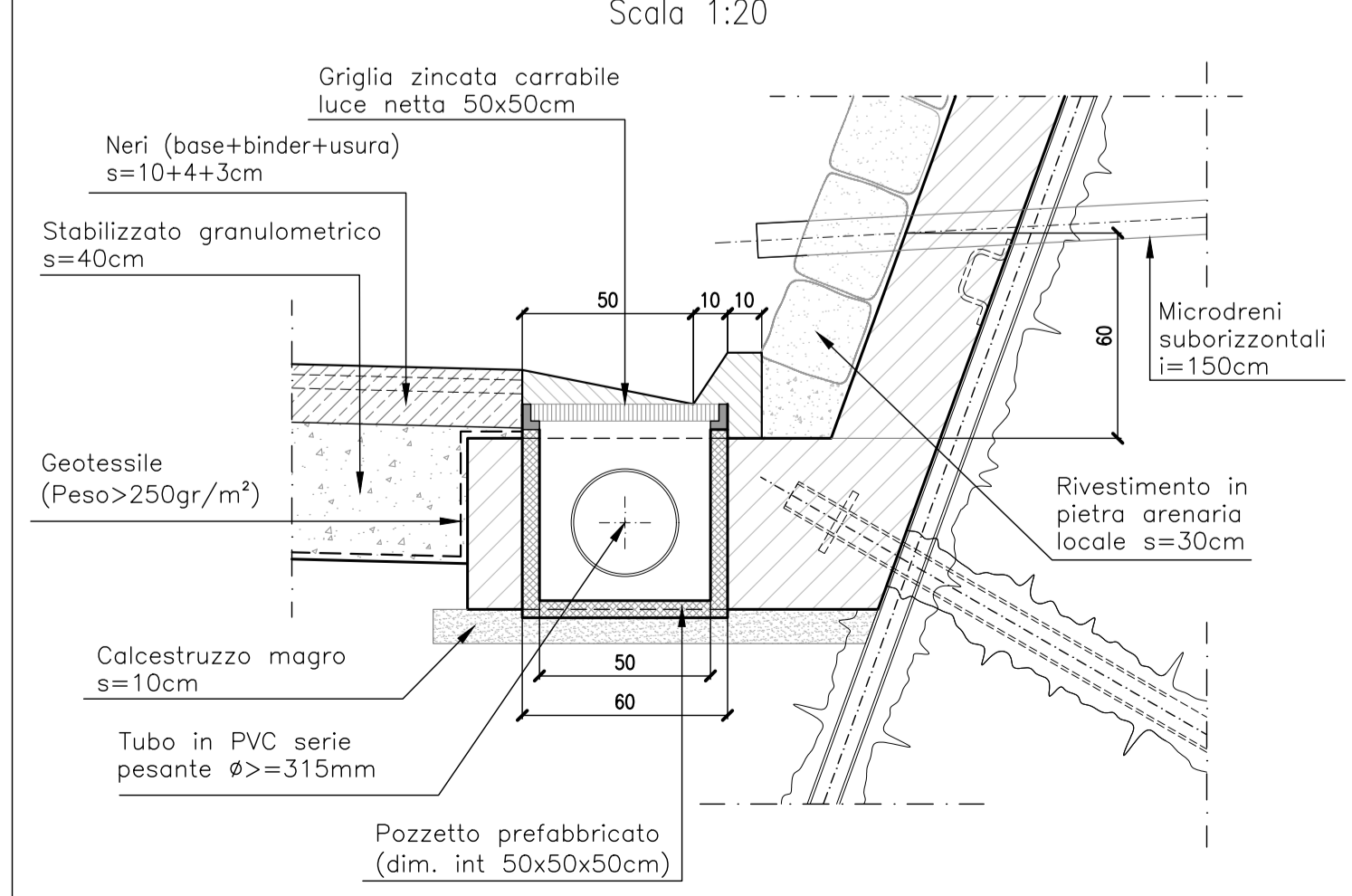
PARTICOLARE CORDOLO IN SOMMITA' ALLA BERLINESE



FASI ESECUTIVE PER BERLINESE DI MICROPALI



PARTICOLARE POZZETTI 50X50cm



**PROVINCIA DI RAVENNA**  
 SETTORE LAVORI PUBBLICI  
 Servizio Infrastrutture viarie e programmazione

**RAZIONALIZZAZIONE E MESSA IN SICUREZZA CON ELIMINAZIONE PUNTI CRITICI LUNGO LA EX S.S. N. 302 BRISIGHELLESE - 2° Lotto CUP J74E05000010003**

**PROGETTO ESECUTIVO**

Presidente: Sig. Michele De Pascale	Consigliere delegato Strade - Trasporti - Pianificazione Territoriale: Arch. Nicola Pasi
Dirigente responsabile del Settore: Ing. Paolo Nobile	Responsabile del Servizio: Ing. Chiara Bentini

RESPONSABILE UNICO DEL PROCEDIMENTO: Ing. Chiara Bentini *Documento firmato digitalmente*

PROGETTISTA ARCHITETTONICO E STRUTTURALE: Ing. Gianfranco Marchi *Firmato*

COORDINATORE SICUREZZA PROGETTAZIONE: Ing. Giancarlo Guadagnini *Firmato*

ELABORAZIONE GRAFICA DEL PROGETTO:

**enser** ENSE SRL  
 C.F. 20164800400 Imprese IVA 02080800400  
 SEDE SOCIALE: 48018 Ravenna, viale  
 MARCO JAVAROLI 10/A  
 TEL. 0544/298443  
 WEB: www.enser.it E-MAIL: ingegneria@enser.it  
 www.enser.it P.E.C. enser@raggiurati.it

0	EMISSIONE	A. Bettini	L. Samori	G. Marchi	30/03/2020
Rev.	Descrizione	Redatto	Controllato	Approvato	Data

TITOLO ELABORATO: **RETTIFICA STRADALE TRATTO S.P. N. 302 SEZIONI INTERVENTI TIPO E PARTICOLARI**

Elaborato num:	Revisione:	Data:	Scala:	Nome file:
23g	000	30/03/2020	varie	23g_sezioni interventi tipo e particolari.dwg